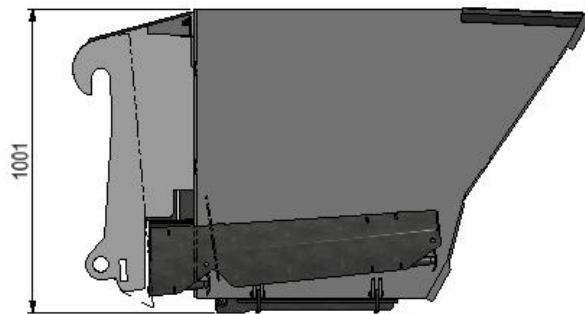
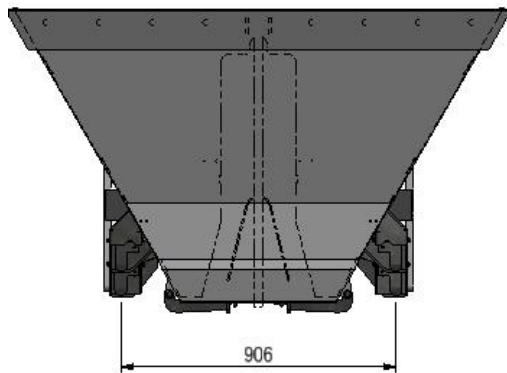
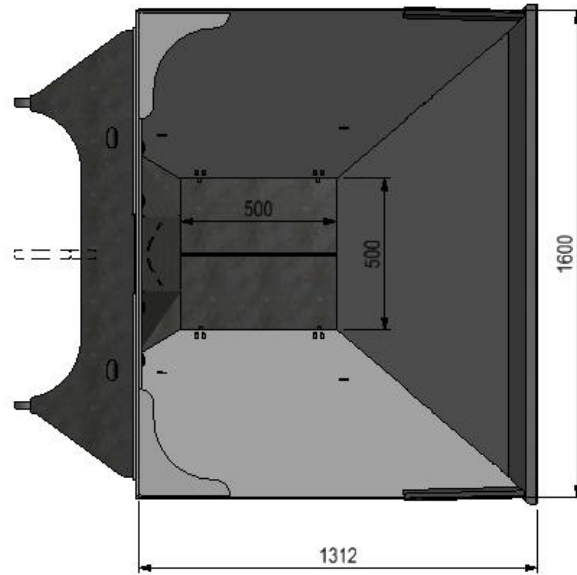


TYPE	BBV-01
Vulcapaciteit	1,0 m ³
Big bag types	0,5 m ³ of 1,0 m ³
Leeg gewicht	± 550 kg
Koppeling machine	Snelwissel systeem
Type koppeling	Op aanvraag
Aanbevolen wiellader	6-10t (afhankelijk van materiaal)
Trechteropening boven	1,60m x 1,30m
Trechteropening onder	0,50m x 0,50m
Type opening	Hydraulische klep
Ophanging big bags	Big bag bevestigingspennen
Capaciteit	1800 kg
Kleur	Zwart (RAL9005)



BBV-01

- Big bag vuller voor 0,5m³ en 1,0m³ big bags
- Ruime opening met hydraulische opener
- Big bags snel vullen met slechts één persoon

SACON MACHINES
 Willibrordstraat 15a
 5091CC Middelbeers
 The Netherlands
 +31 (0) 13 844 0038
 info@sacon-machines.nl

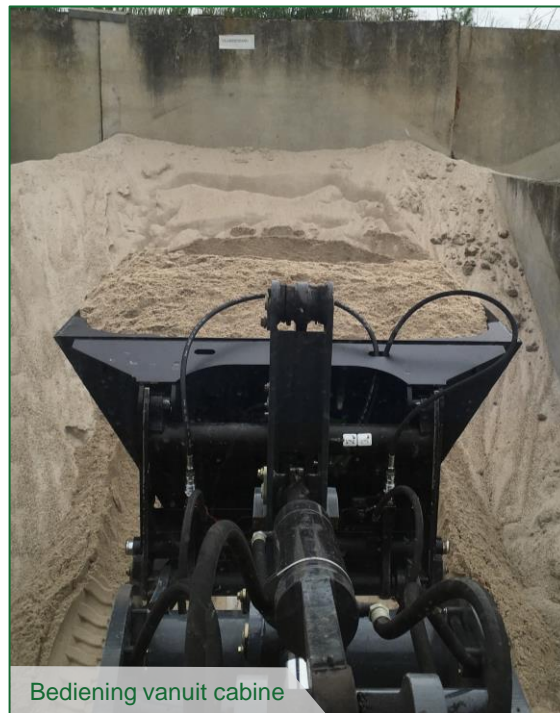
TYPE	BBV-01
Prijs (excl. BTW)	<i>Op aanvraag</i>
Prijs ophanging	<i>Op aanvraag</i>
Type ophanging	<i>Op aanvraag</i>
Upgrade capaciteit	<i>Zie BBV-02 (dubbele bak)</i>



Gebruik met- of zonder bigbags



Gebruik voor allerlei materialen – tot boomschors



Bediening vanuit cabine



Snelwissel verbinding



BBV-01

- Big bag vuller voor 0,5m³ en 1,0m³ big bags
- Ruime opening met hydraulische opener
- Big bags snel vullen met slechts één persoon

SACON MACHINES
 Willibrordstraat 15a
 5091CC Middelbeers
 The Netherlands
 +31 (0) 13 844 0038
 info@sacon-machines.nl